

CENTRAL ENDEREÇÁVEL SOLARA 125 V1

Acondicionada em gabinete metálico na cor branca, a central **SOLARA-125** é discreta, ideal para instalação nos mais variados ambientes. O Gabinete incorpora fechadura na porta para assegurar que o sistema seja manuseado apenas por pessoal autorizado.

Desenvolvida para monitorar até **125 pontos endereçáveis** interligados por cabo de 3 condutores. O sistema suporta múltiplos ramais, sem necessidade de retorno de cabeamento.

Os acionadores manuais incorporam saída de 24Vcc para acionamento de sirenes audiovisuais, sem necessidade de cabeamento adicional para sirenes. A habilitação destes recursos pode ser definida ponto a ponto pelo cliente.

A central **SOLARA-125** pode ser programada diretamente no painel permitindo ao usuário definir o número de pontos e modificações de etiquetas de indicação de forma simples.



Visando tornar a leitura de ocorrências clara e intuitiva, a central SOLARA-125 incorpora um exclusivo DISPLAY alfanumérico com backligh de múltiplas cores que acompanham o estado indicado.



- **FOGO e ALARME** são indicados na cor VERMELHA.
- **AVARIA e DESATIVAÇÃO** (pontos desabilitados) indicados na cor AMARELA.
- **NORMAL**(em supervisão) e **TECLADO LIVRE** são indicados na cor VERDE.



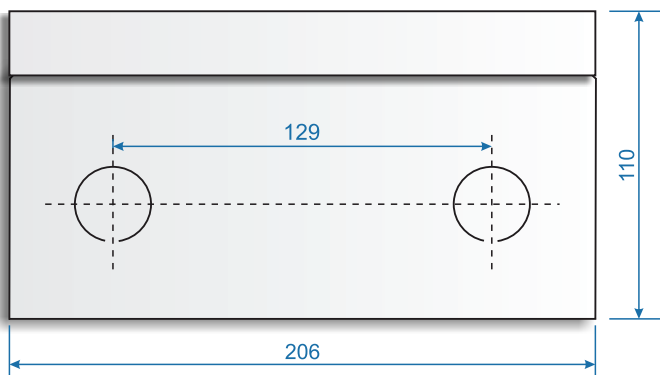
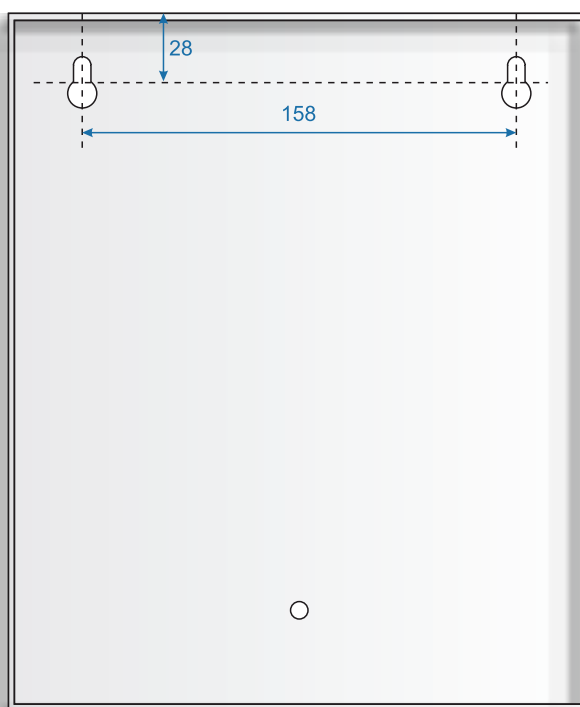
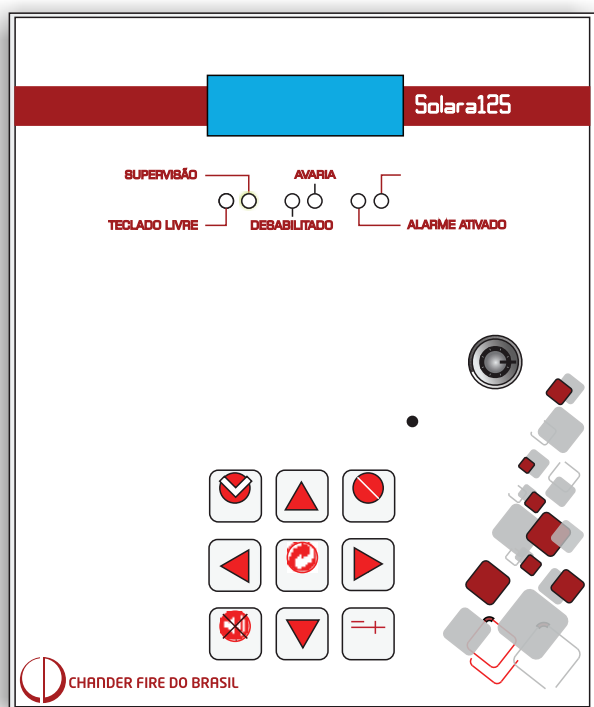
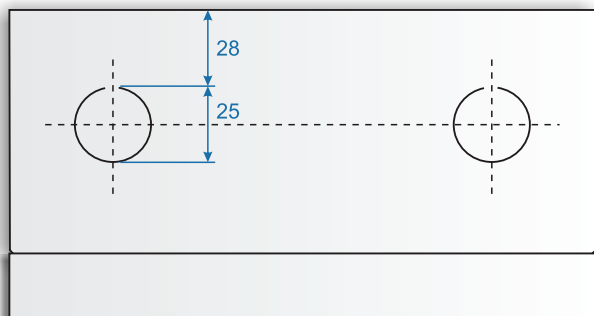
- **Modo de PROGRAMAÇÃO** é indicado na cor AZUL.

- Produto sob encomenda, para novos projetos utilize os produtos da linha V2
- Não é compatível com as novas centrais Solara V2, Solara Plus e Solara Master.

ESPECIFICAÇÕES TÉCNICAS

Alimentação primária	110 ou 220 VCA – 60Hz
Consumo	300W máx. com baterias descarregadas
Alimentação de emergência	Bateria de 24Vcc (2 x 12Vcc, em série) 40Ah máx.
Fonte de alimentação	Reguladores eletrônicos independentes Saídas reguladas: 27,5Vcc / 5,0Vcc
Proteções	Fusíveis, fusistores, supressores de transientes a zener e varistores
Módulos de controle	Operação entre 20Vcc e 32Vcc
Consumo em repouso	<100mA @ 24Vcc
Consumo em alarme	<200mA @ 24Vcc
Sinalizações sonoras	Incêndio: intermitente – Avaria: contínuo
Sinalizações visuais	Display LCD 2x16 caracteres alfanuméricos. Pilotos vermelhos – Fogo e Alarme Pilotos amarelos – Avaria e Desabilitação Pilotos verdes: Supervisão e teclado liberado
Comandos	Tester Pilotos, Cancelar Bip, Alarme Geral, Cancelar Alarme, Rearmar Sistema, Habilitar/Desabilitar pontos e Teclas de navegação.
Capacidade do laço	3A máx. (entrada e saída) Circuito a 3 fios (Cabo blindado)
Saída máster de alarme	5A máx. (linha supervisionada)
Caixa	Metálica, com fundo anticorrosivo e acabamento epóxi na cor bege
Grau de proteção	IP 40 (uso interno)
Dimensões	244(a) x 206(l) x 110(p) mm
Peso	4,0Kg

DIMENSÕES



ESQUEMA GERAL DE LIGAÇÕES

