

# ELETROÍMÃ PARA PORTA CORTA-FOGO

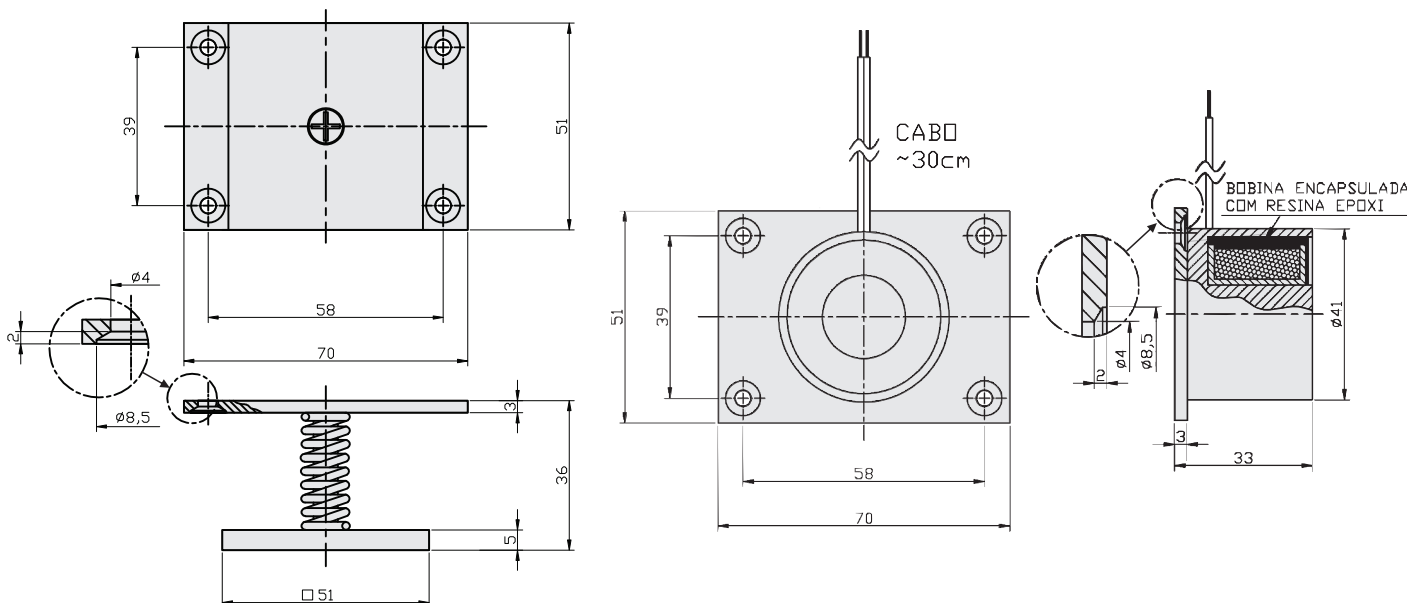
O eletroímã é um dispositivo eletromagnético que, quando energizado, gera um campo eletromagnético utilizado nos locais onde a porta corta fogo necessita permanecer aberta. Em caso de incêndio, o dispositivo é desenergizado, libera o fechamento da porta para impedir a propagação do fogo.

O eletroímã deve ser alimentado por fonte corretamente dimensionada para mantê-lo constantemente energizado e módulo de comando que permite deligar a energia em caso de incêndio.

A bobina deve ser fixada a parede e a base articulada fixada na porta corta-fogo.



## DIMENSÕES:



## ESPECIFICAÇÕES TÉCNICAS

MODELO	CD-EI24V
Tensão	~24Vcc
Consumo	~70mA
Potência	~1,7W
Força	~ 250N / ~25,5KGF
Peso	250g
Cabo	1mm
Tratamento	Zincado branco
Fixação	Parafuso M4 cabeça chata
Proteção	IP-65
Aplicação	Porta corta fogo leve