

DETECTORES ENDEREÇÁVEIS V1

CD-180A - Detector ótico de fumaça

CD-182A - Detector de calor termovelocimétrico

Design

Montado em caixa de ABS branco, com baixo perfil e acabamento brilhante, os detectores da linha endereçável são discretos em qualquer tipo de ambiente.

Endereçamento no detector

O circuito de endereçamento é incorporado ao detector, sem necessidade de módulos externos. A interligação da base à central é através de três fios e o endereçamento é realizado via dip-switch localizado na parte traseira do detector.



CD-180A

Indicação de múltiplos estados

Em situação normal o piloto verde pisca a cada 5 segundos confirmando a comunicação com a central. Quando acionado o piloto vermelho acende fixo. Se houver perda de comunicação o LED acende âmbar.

Supervisão ativa

A comunicação dos detectores com a central é permanente. A falta de comunicação por avaria dos condutores de interligação ou pela retirada de um detector da base de montagem será sinalizada na central como defeito.



CD-182A

Bases intercambiáveis

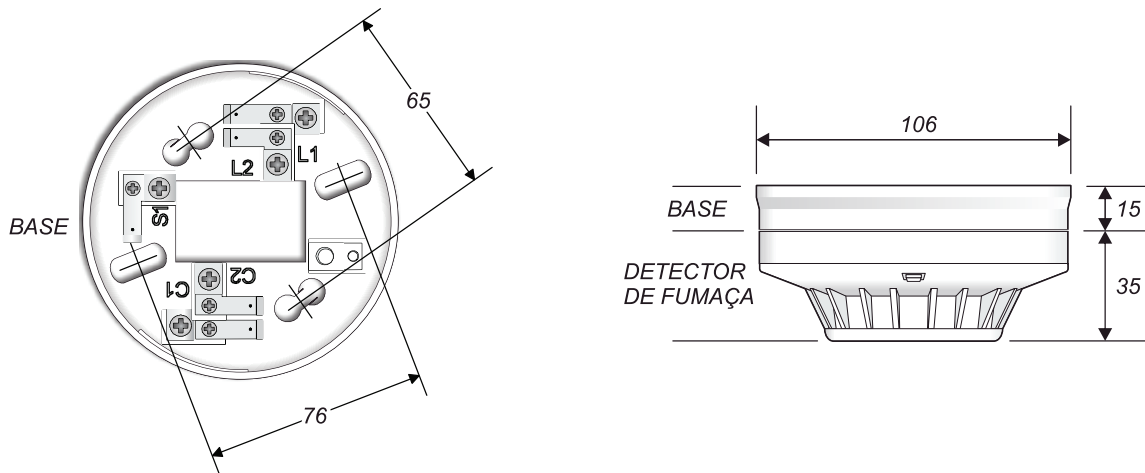
A mesma base pode ser utilizada para qualquer detector da linha endereçável independente do critério de detecção.

- Produto sob encomenda, para novos projetos utilize os produtos da linha V2
- Não é compatível com as novas centrais Solara V2, Solara Plus e Solara Master.

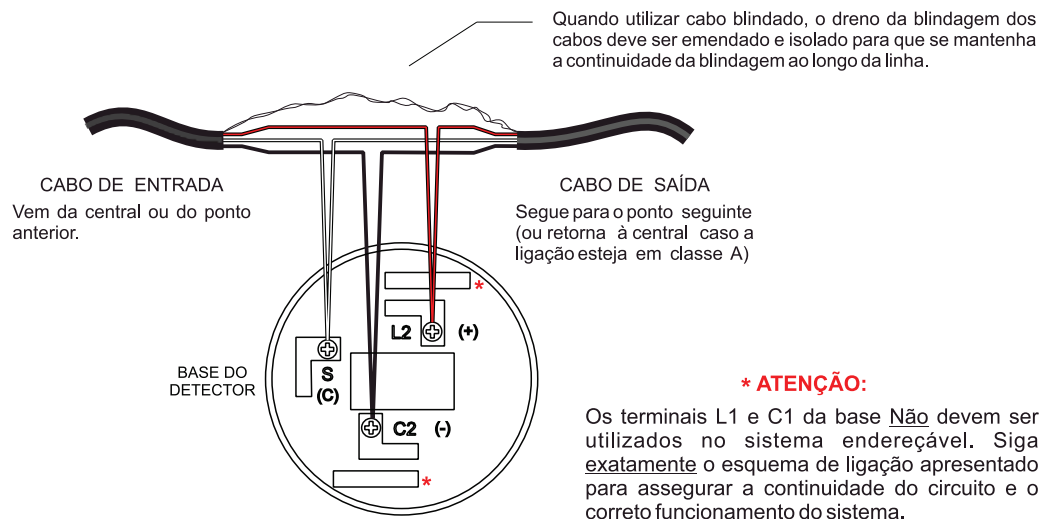
ESPECIFICAÇÕES TÉCNICAS

MODELO	CD-180A	CD-182A
Tensão de operação	20 a 30Vcc	
Tensão nominal	24Vcc	
Consumo em repouso	5mA	
Consumo em alarme	10mA	
Temperatura de operação	0° a 60°C	
Umidade relativa máxima	95% sem condensação	
Área máxima de cobertura	Até 81m ²	Até 36m ²
Material	Plástico ABS	
Cor	Branco	
Peso	165g	
Dimensão com base	106mm x 50mm	

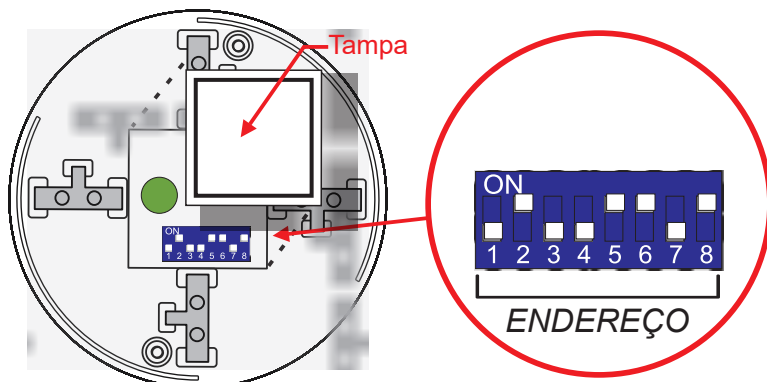
DIMENSÕES



ESQUEMA DE LIGAÇÕES



ENDEREÇAMENTO



Cada detector endereçável possui um endereço único entre 1 e 250 que possibilita sua comunicação com a central endereçável.

O endereçamento em código binário é feito através de um dip switch localizado no fundo do detector.

Este método simples permite que se programe os elementos de campo sem equipamento de programação, notebooks, etc.

Maiores informações sobre o modo de programação e a tabela de endereçamento estão disponíveis no manual da central.