

DETECTORES CONVENCIONAIS



CD-180

CD-180 - Detector ótico de fumaça convencional

CD-182 - Detector de calor termovelocimétrico convencional

Detector ótico de fumaça.

O detector de incêndio CD-180 é um sensor de fumaça, do tipo fotoelétrico. Seu princípio de operação está baseado na reflexão da luz infravermelha emitida por um transmissor que ao atingir as partículas de fumaça dirige parte da luz a um receptor que processa o sinal e sinaliza no painel central como informação de incêndio.

Detector termovelocimétrico de calor.

O detector de incêndio CD-182 é um sensor de temperatura, do tipo eletrônico. Sua operação está baseada em dois princípios: **temperatura fixa** (atua quando a temperatura no sensor atinge um valor predeterminado) e **termovelocimetria** (atua com o gradiente de temperatura, ou seja, quando a velocidade de elevação da temperatura ultrapassa um determinado valor).

LED de indicação de múltiplos estados

Em situação normal o LED pisca periodicamente confirmando a alimentação e supervisão do detector.

Quando acionado o LED vermelho acende fixo e permanece nesta condição até ser rearmado pela central .

Design

Montados em caixa de ABS, com baixo perfil e acabamento brilhante, os detectores da linha convencional são discretos em qualquer tipo de ambiente.

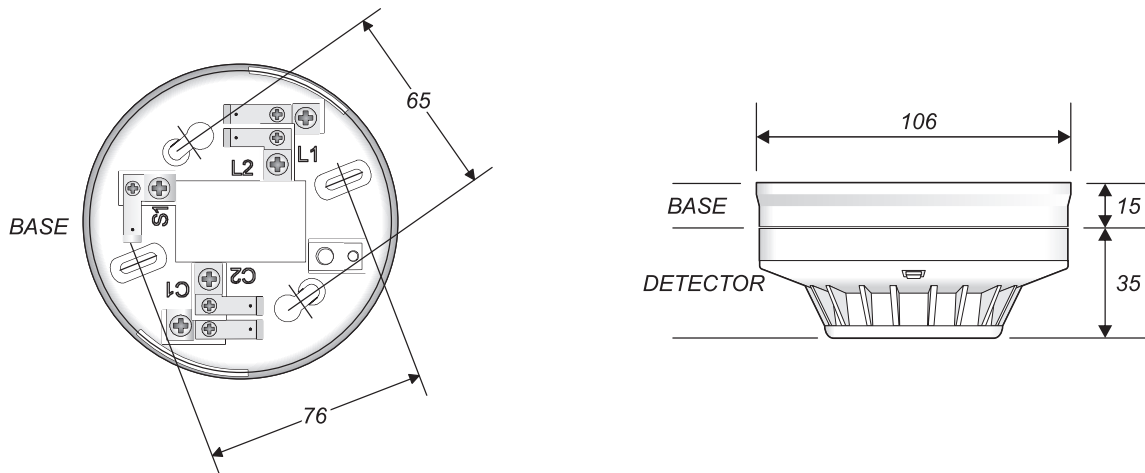


CD-182

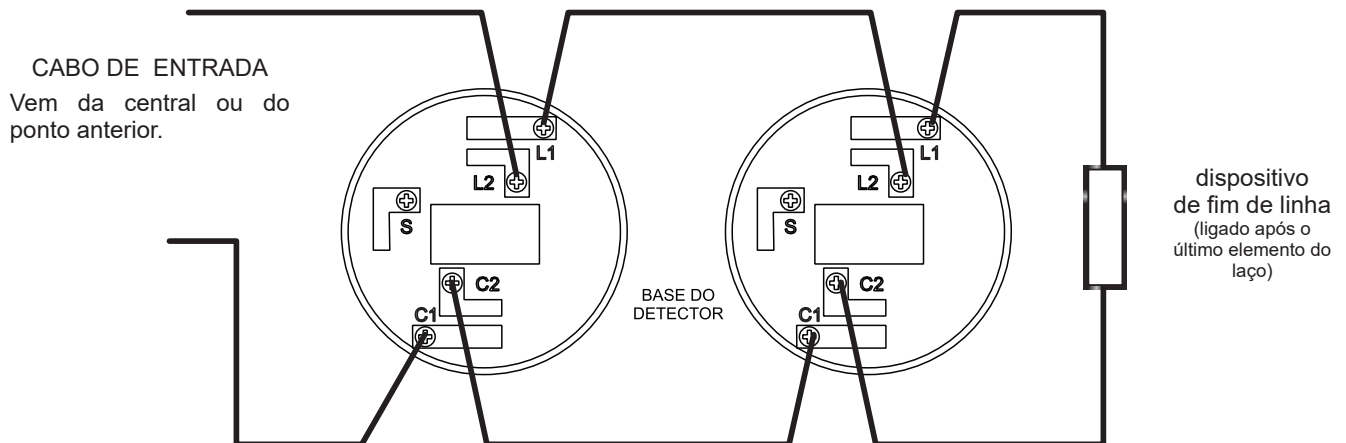
ESPECIFICAÇÕES TÉCNICAS

MODELO	CD-180	CD-182
Tensão de operação	20 a 30Vcc	
Tensão nominal	24Vcc	
Consumo em repouso	35µA	70µA
Consumo em alarme	60mA	100mA
Temperatura de operação	0° a 60°C	
Umidade relativa máxima	95% sem condensação	
Área máxima de cobertura*	Até 81m ²	Até 36m ²
Material	Plástico ABS	
Cor	Branco	
Peso	165g	
Dimensão com base	106mm x 54mm	

DIMENSÕES



ESQUEMA DE LIGAÇÕES



Os detectores possuem polarização interna **podendo ser ligados em qualquer polaridade** tanto com o positivo nos terminais «L» e o negativo em «C» quanto o inverso.

A necessidade do Resistor de Fim de linha e o valor utilizado depende da central convencional utilizada, consulte a documentação da central para obter essas informações.

ATENÇÃO:

Todo equipamento convencional normatizado a dois fios sinaliza o alarme diminuindo a impedância da linha, portanto a central DEVE possuir limitador de corrente adequado a fim de não danificar o equipamento.