

# DETECTOR LINEAR CONVENCIONAL



## TX-7130 Detector Linear Convencional

O Detector Linear TX-7130 é ideal para uso em áreas amplas com teto alto, como armazéns, shoppings, centros de lazer, salas de exposições, lobbies de hotéis, indústrias, museus e prisões, bem como lugares onde existam partículas de poeira ou gases tóxicos.

O Detector Linear tem uma distancia de atuação ajustável entre 8 a 20, 20 a 40, 40 a 70 e até 100 metros, com três ajustes de sensibilidade variando de 2,6 dB a 5,8 dB para atender aos requisitos específicos do ambiente.

O TX-7130 funciona no princípio do obscurecimento do feixe infravermelho reflexivo. Usado em conjunto com um prisma refletor, ele notificará o painel de alarme de incêndio quando o feixe de infravermelho estiver obscurecido pela fumaça. A comunicação segura e rápida através do microcontrolador embutido permite que o detector faça sua própria decisão e a compensação do ambiente, resultando em maior precisão.

Possui um sistema de apontamento por raio laser e um menu digital para auxiliar no processo de alinhamento entre o prisma refletor e o detector. Como o Detector Linear trabalha com um feixe de infravermelho que é invisível para o olho humano, o raio laser aponta com precisão onde o feixe de infravermelho está

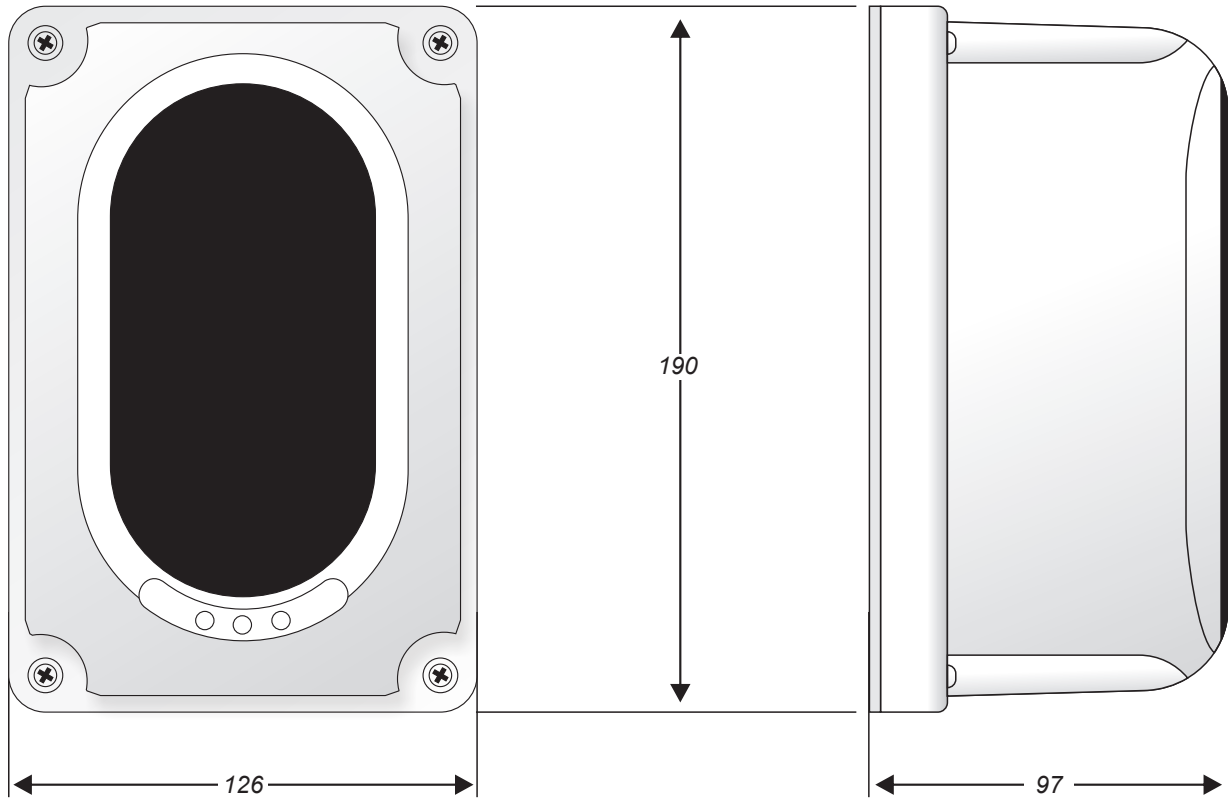
sendo dirigido, e com isso é possível alinha-lo junto ao prisma refletor.

O TX-7130 possui duas saídas de monitoramento com acionamento por relês: Uma saída com dois terminais em normalmente aberto e uma saída com dois terminais em normalmente fechado.

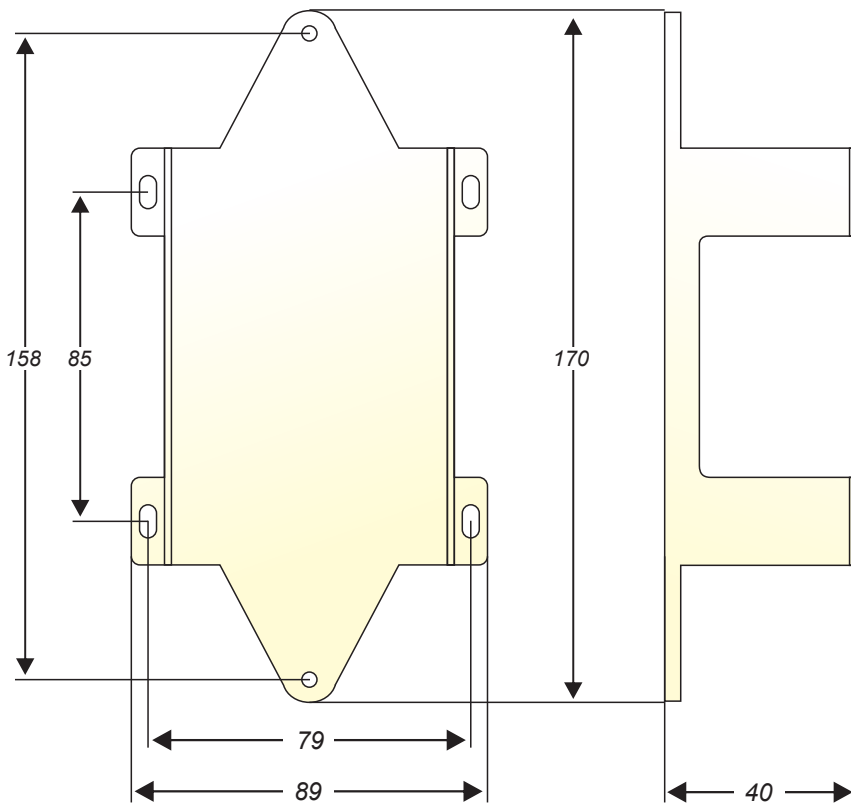
## ESPECIFICAÇÕES TÉCNICAS

MODELO	TX-7130
Tensão nominal	24Vcc
Tensão de operação	20 a 28Vcc
Consumo (em 24Vcc)	<23mA em Standby    33mA em Alarme acionado    56mA em Modo Alinhamento
Sensibilidade do sensor	Nível 1: 2,6dB (Alta sensibilidade) Nível 2: 3,8dB (Média sensibilidade) Nível 3: 5,8dB (Baixa sensibilidade)
Distância de monitoramento	Modo 1: 8 a 20 metros (máx) Modo 2: 20 a 40 metros (máx) Modo 3: 40 a 70 metros (máx) Modo 4: 70 a 100 metros (máx)
Distância entre detectores	15 metros (máx)
Distância entre detector e parede	7,5 metros (máx)
Angulo de abertura do feixe	+ou- 0,4°
Guia indicador	Led vermelho (fogo), led amarelo (falha) e led verde (alinhamento)
Normas técnicas	NBR17240/2010
Grau de proteção	IP66
Material	ABS
Cor	Branca / Janela de feixe em material opaco preto
Peso	440g
Dimensões	190 x 126 x 97mm

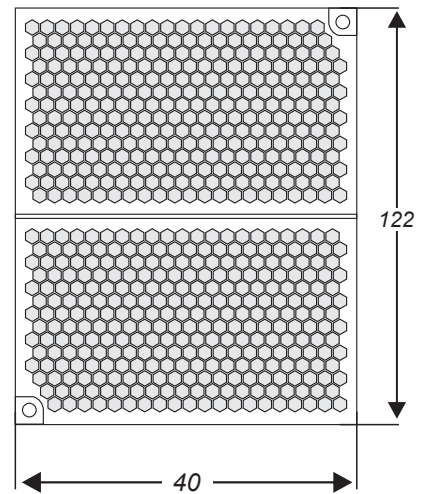
# DIMENSÕES



## BASE DE FIXAÇÃO

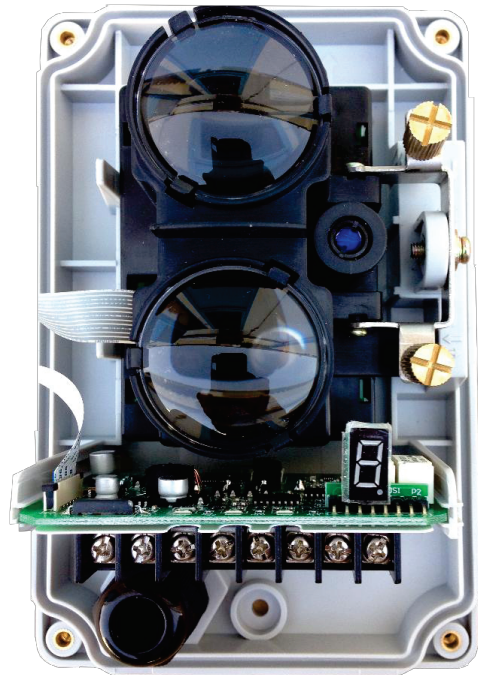
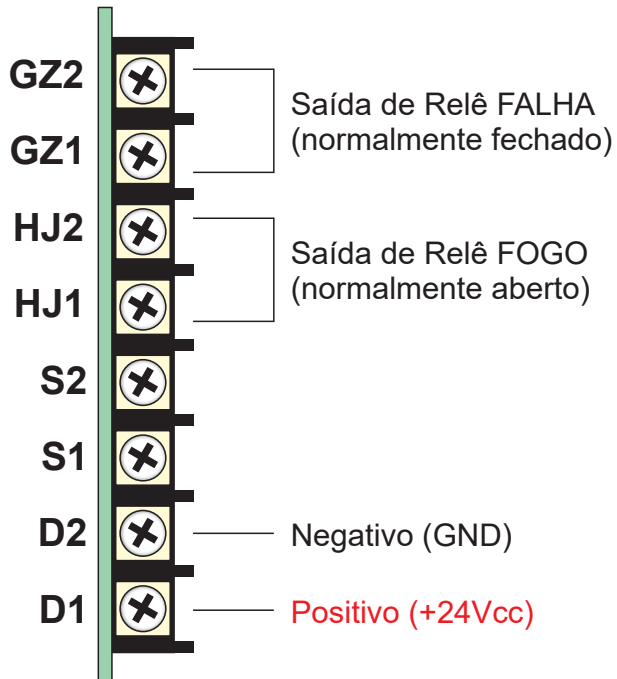


## PRISMA



# ESQUEMA DE LIGAÇÃO

## BORNE DE LIGAÇÃO



# INSTALAÇÃO

