

ACIONADOR MANUAL ENDEREÇÁVEL V1

CD-213A - Acionador manual rearmável para uso interno.



CD-213A

Endereçamento interno

O circuito de endereçamento, com LEDs de supervisão e alarme, é montado dentro do acionador e interligado à central através de três fios, sem necessidade de módulos externos. O endereçamento é realizado via dip-switch incorporado ao circuito eletrônico.

Indicação de múltiplos estados

-Em situação normal o piloto verde pisca a cada 5 segundos confirmando a comunicação com a central.

-Quando acionado, os leds vermelhos acendem fixo sinalizando o alarme

-Se houver perda de comunicação, os leds pulsam na cor âmbar .

-Se avariado ou desabilitado, os leds permanecem apagados.

Recursos exclusivos

- Incorpora Saída para até 2 sirenes convencionais CD-207L sem consumir endereço adicional.

- Sistema rearmável, que permite o rearme do acionador e o retorno ao seu funcionamento normal sem necessidade de quebra ou substituição de vidro.

- Produto sob encomenda, para novos projetos utilize os produtos da linha V2

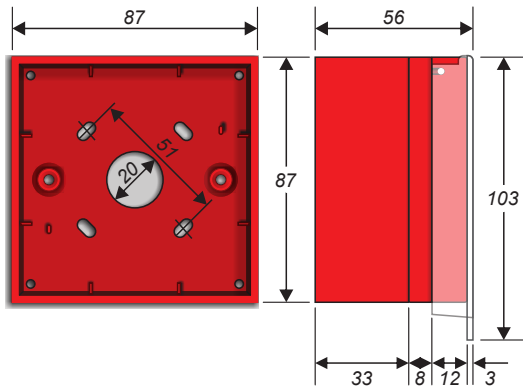
- Não é compatível com as novas centrais Solara V2, Solara Plus e Solara Master.

ESPECIFICAÇÕES TÉCNICAS

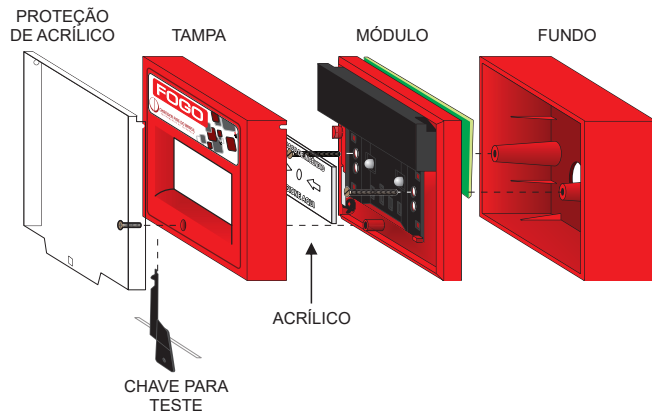
MODELO	CD-213A
Tensão nominal	24Vcc
Consumo em repouso	10mA
Consumo em alarme	20mA
Indicação de alarme	led vermelho fixo
Indicação de supervisão	led verde pulsante
Dispositivo de teste	Sim
Grau de proteção	IP40
Normas técnicas	NBR17240/2010 e ISO 7240-11
Material	Plástico ABS
Cor	Vermelho
Peso	110g
Dimensões	(h) 87 x (l) 87 x (p) 53 mm

CD-213A - ACIONADOR MANUAL PARA ÁREAS INTERNAS

DIMENSÕES

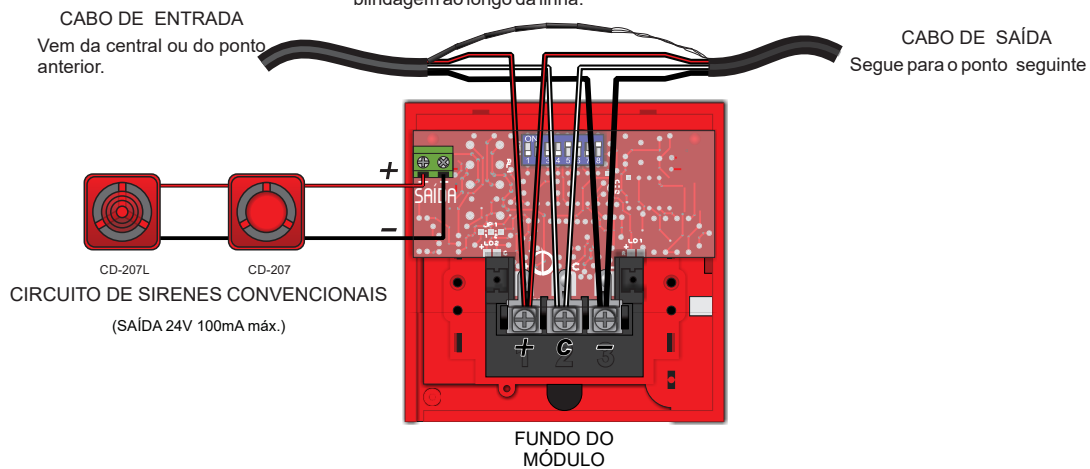


MONTAGEM

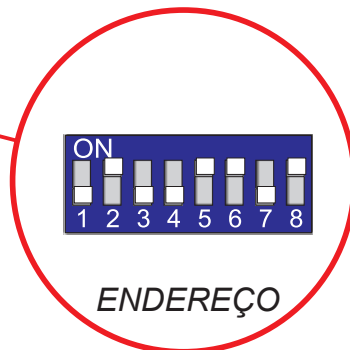
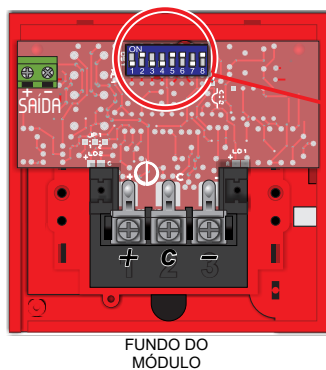


ESQUEMA DE LIGAÇÕES

Quando utilizar cabo blindado, o dreno da blindagem dos cabos deve ser emendado e isolado para que se mantenha a continuidade da blindagem ao longo da linha.



ENDEREÇAMENTO



Cada acionador manual endereçável possui um endereço entre 1 e 250 que possibilita sua comunicação com a central endereçável.

O endereçamento em código binário é feito através de um dip switch localizado na parte interna da caixa do módulo eletrônico.

Este método simples permite que se programe os elementos de campo sem equipamento de programação, notebooks, etc.

Maiores informações sobre o modo de programação e a tabela de endereçamento estão disponíveis no manual da central.