

# ACIONADORES MANUAIS ENDEREÇÁVEIS V2

**CD-213AP**-Acionador manual rearmável para uso interno.

**CD-213AP/55** - Acionador manual rearmável para ambientes externos (IP-55).

## Endereçamento interno

O circuito de endereçamento, com LEDs de supervisão e alarme, é montado dentro do acionador e interligado à central através de três fios, sem necessidade de módulos externos. O endereçamento é realizado via dip-switch incorporado ao circuito eletrônico.

## Indicação de múltiplos estados

-Em situação normal o piloto verde pisca a cada 5 segundos confirmando a comunicação com a central.

-Quando acionado, os leds vermelhos acendem fixo sinalizando o alarme.

- Se a saída for acionada, os leds pulsam na cor vermelha a cada 5 segundos.

-Se houver perda de comunicação, os leds pulsam na cor âmbar a cada 1 segundo.

-Se desabilitado, os leds pulsam na cor âmbar a cada 5 segundos.



CD-213AP



CD-213AP/55

## Saída de sirene incorporada

Nossos acionadores possuem saída de sirene incorporada, possibilitando que uma sirene convencional CD-207L seja ligada direto no acionador, sem a necessidade de cabeamento exclusivo para sirene. A saída de sirene pode ser livremente temporizada e setorizada, sem consumir endereço adicional na programação.

## Acionadores rearmáveis

O sistema de acionamento de cada acionador é rearmável.

No CD-213AP, basta a pressão manual sobre uma placa de acrílico, sem necessidade de rompimento. No CD-213AP/55 o acionamento é feito pela pressão de um interruptor através de uma membrana flexível, sem necessidade de abrir a tampa, mantendo o acionador protegido do ambiente externo. Após o acionamento, os elementos podem ser manualmente rearmado retornando ao estado de funcionamento normal sem a necessidade de substituição de peças rompidas como no sistema de quebra-vidro.

**\*O protocolo de comunicação V2 é exclusivo.**

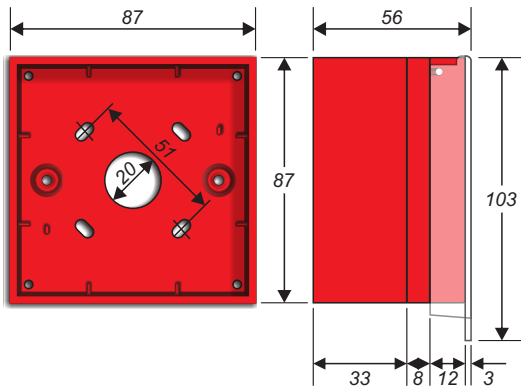
**Elementos de outros sistemas não são reconhecidos pelo sistema com protocolo V2 e vice-versa.**

## ESPECIFICAÇÕES TÉCNICAS

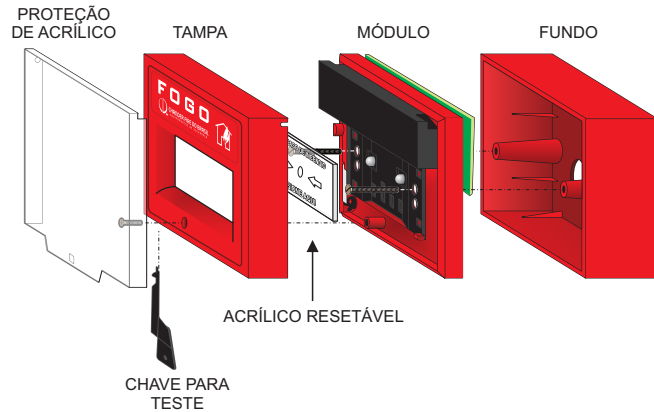
MODELO	CD-213AP	CD-213AP/55
Tensão nominal	24Vcc	
Consumo	10mA(repouso) - 20mA(Alarme)	
Protocolo	V2*	
Indicação de alarme	led vermelho fixo	
Indicação de supervisão	led verde pulsante	
Dispositivo de teste	Sim	Não
Grau de proteção	IP40	IP55
Normas técnicas	NBR17240/2010 e ISO 7240-11	NBR6146
Material	Plástico ABS	
Cor	Vermelho	
Peso	110g	168g
Dimensões	(h)87 x (l)87 x (p)53 mm	(h)82 x (medidas da caixa sem o (l)78 x prensa- cabo) (p)57 mm

# CD-213AP - ACIONADOR MANUAL PARA ÁREAS INTERNAS

## DIMENSÕES

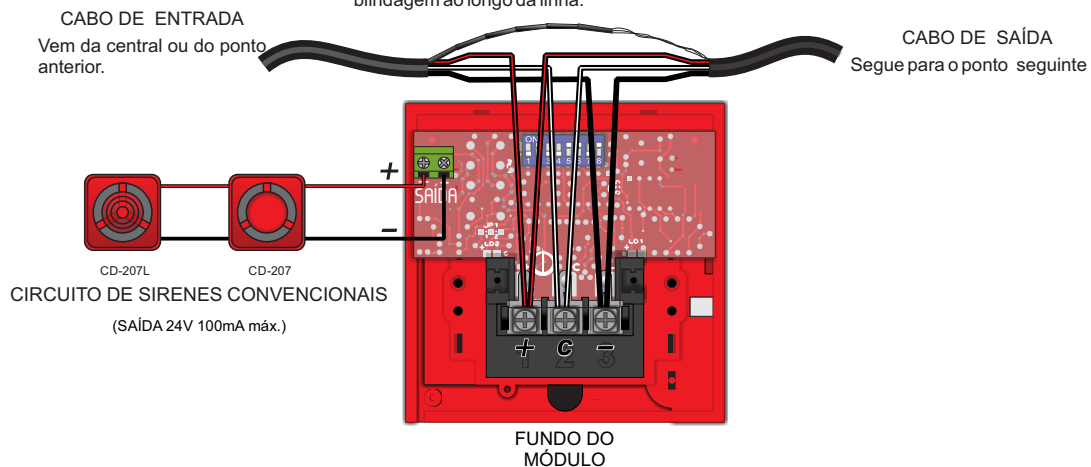


## MONTAGEM

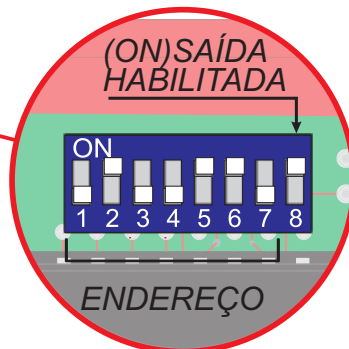
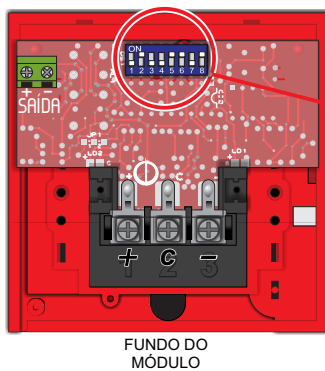


## ESQUEMA DE LIGAÇÕES

Quando utilizar cabo blindado, o dreno da blindagem dos cabos deve ser emendado e isolado para que se mantenha a continuidade da blindagem ao longo da linha.



## ENDEREÇAMENTO



Cada acionador manual endereçável possui um endereço entre 1 e 125 que possibilita sua comunicação com a central endereçável.

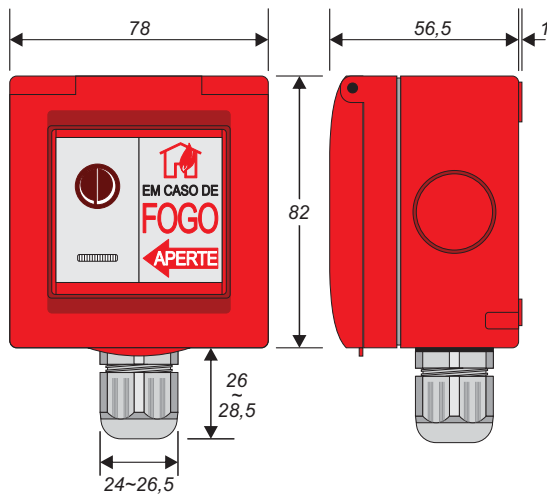
O endereçamento em código binário é feito através de um dip switch localizado na parte interna da caixa do módulo eletrônico.

O endereço é programado pela combinação das chaves 1 a 7. A chave 8 habilita (ON) ou desabilita (OFF) a saída das sirenes.

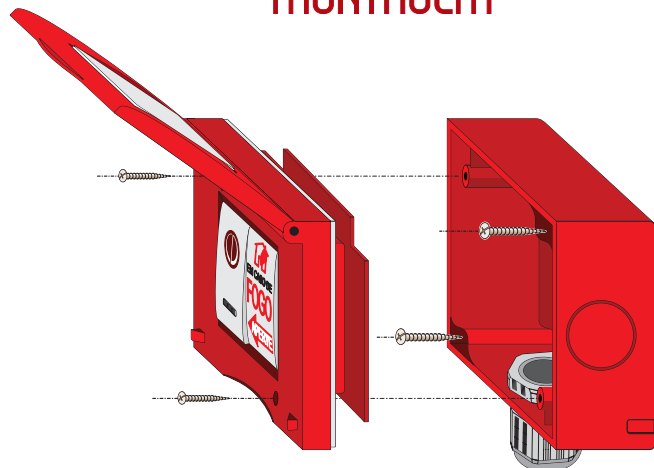
Maiores informações sobre o modo de programação e a tabela de endereçamento estão disponíveis no manual da central.

# CD-213AP/55 - ACIONADOR MANUAL PARA ÁREAS EXTERNAS

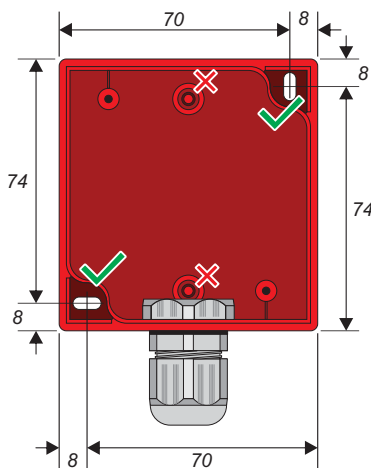
## DIMENSÕES



## MONTAGEM



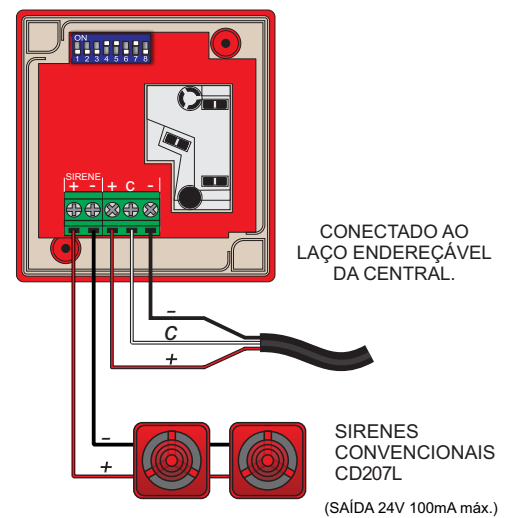
## FIXAÇÃO



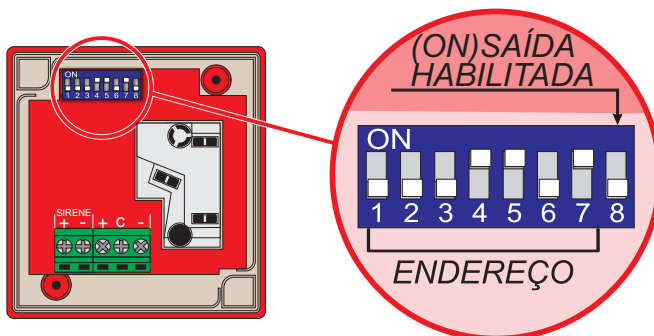
- Para fixação do fundo utilize os furos diagonais da caixa, projetados para proteger a caixa da entrada de água.

- Para entrada do cabeamento utilize apenas o prensa cabos montado para baixo. Jamais fure a caixa em outros lugares além dos furos já existentes.

## ESQUEMA DE LIGAÇÕES



## ENDEREÇAMENTO



Cada acionador manual endereçável possui um endereço entre 1 e 125 que possibilita sua comunicação com a central endereçável.

O endereçamento em código binário é feito através de um dip switch localizado na parte interna da caixa do módulo eletrônico.

O endereço é programado pela combinação das chaves 1 a 7. A chave 8 habilita(ON) ou desabilita(OFF) a saída das sirenes.

Maiores informações sobre o modo de programação e a tabela de endereçamento estão disponíveis no manual da central.